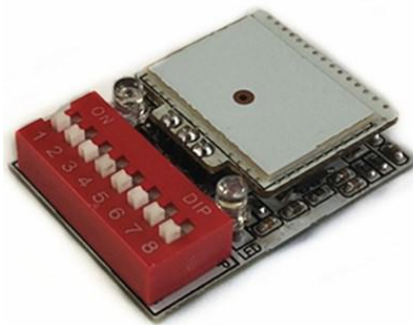


## 产品规格书

## SPECIFICATION OF PRODUCTS

文件编号: HW20190227-8002.02.27

产品名称	【微波感应模块】	
规各型号	【HW-XC901】	
制作担当	李晓辉	供应商盖章处
技术确认	程天赐	
审核批准	张照义	
客户规格		客户盖章处
客户料号		
客户确认		



地址: 深圳市福田区滨河大道与沙嘴路交汇处. 中央西谷大厦 1004 号

电话: 0755-82867860 传真: 0755-82867870 E-mail: web@szhaiwang.cn

公司官网: <http://www.szhaiwang.cn> (国内)

<http://www.szhaiwang.com> (国际)

## 概述

HW-XC901 是双板叠合式微波感应模块，根据多普勒效应原理，采用平面天线对高频电磁波进行收发，然后探测到回折波有微小移动变化时，进而触发微处理器工作，最终输出有用的控制电平 (H-1/L-0) 或控制状态。

适用于智能化电器、安防产品、照明产品等其它电子领域的二次开发。本品可广泛应用于安防监控、智能控制系统、照明用具（车库、楼道、马路等场所用途）。

## 特点

- 可穿透外壳感应（金属外壳除外），距离会有相应的衰减，一般为 10%-20%左右。
- 不受温度、湿度影响。感应灵敏度无方向性限制。
- 小房间内由墙壁反射，可做到 360 度感应，无死角。
- 预留 CDS 焊接位置，可加光控控制功能。

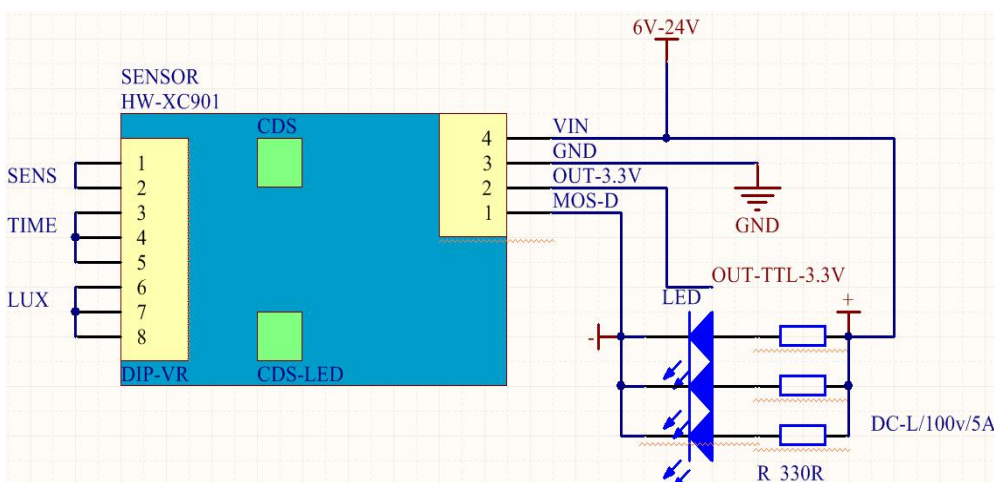
## 规格参数

产品型号	HW-XC508	
工作电压	6-24V	内置7550，需恒定电源方式供电，最小驱动6v/300mA/ ±100mV
静态功耗	<15mA	
输出方式	3.3/0V	有感应3.3V，无感应0V。（输出电压最可调为5V）
触发方式	可重复触发	
发射频率	5.8GHZ	±75MHZ
感应距离	2-11m	可调（拨码开关1、2）
延迟时间	10-1800S	可调（拨码开关3、4、5）
光敏开关	10lux-500lux	可调（拨码开关6、7、8）
工作温度	-20到80℃	
外形尺寸	33.5*25*9mm	支持订制

●重复触发：第一次触发后，在感应区再次触发时，模块延迟时间将在第一次触发时间未停止时再次叠加。（如：模块延时是间为 10S，10S 内再次接收到感应信号，再叠加 10S，10S 内不间断触发，将出现一直有输出信号）

●延时时间：是指高电压信号输出的持续时间。与延迟无关，延迟为毫秒级，可以忽略。





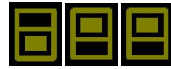

## 检测示意图 (M10 同 M09)



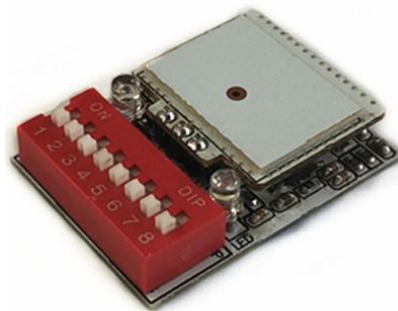
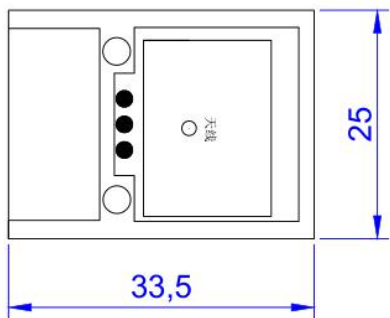
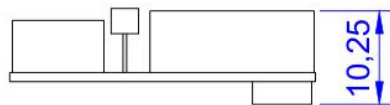
动态感应时 2 脚输出高电平，MOS 导通，电源带 DC 负载回路到 MOS，LED 将处于亮灯状态。

白天模式 CDS 工作，CDS-led 为亮灯状态，表示光敏处于工作状态。（光敏工作条件为，模块低电平时受光有效，模块输出高电平时，光敏受光为无效信号）

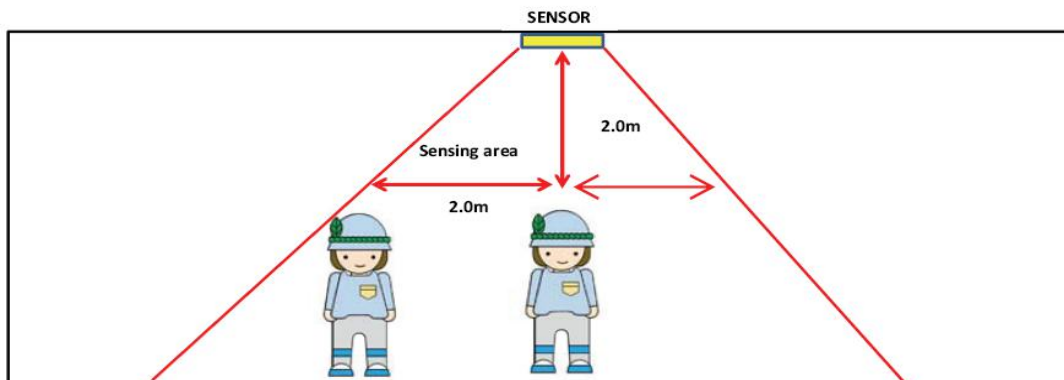
📖 拨码开关定义 (上 ON、下 OFF)

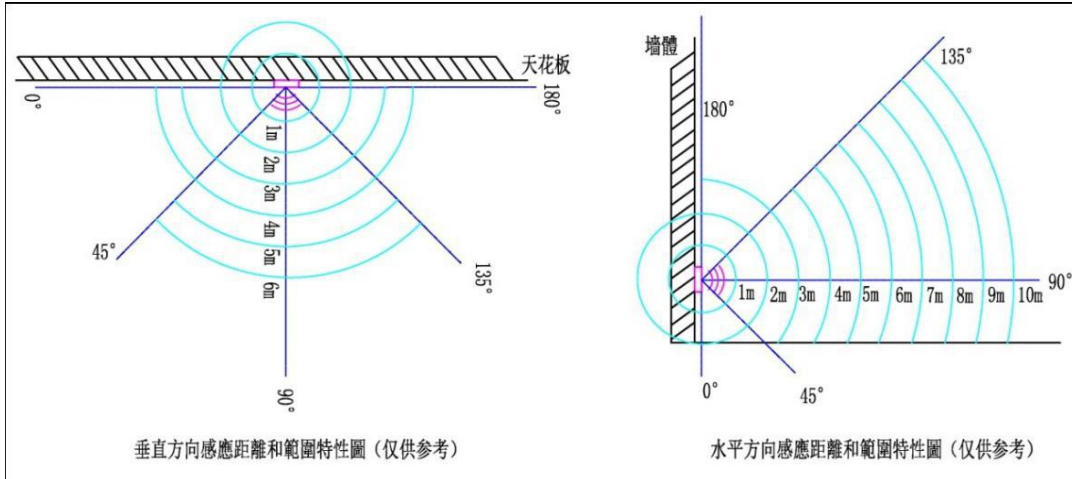
感应距离 1-2 脚 单位 (m)		延时时间 3-5 脚 单位 (S)				光控开关时间 6-8 脚 (0 为全天工作) 单位 (LUX)			
 2 米	 10	 600	 0	 100					
 5 米	 30	 900	 10	 200					
 8 米	 60	 1200	 20	 300					
 11 米	 300	 1800	 50	 500					

📖 尺寸, 实物图



📖 角度参考图





## 注意事項

● 产品安装测试与实际装配时，请保持模块天线板（S形开孔PCB）正前方至少有5mm的间隔，不能紧贴着物体或者外壳。



- 通电后大约有 5s 初始化时间，在此期间属于非正常感应。
- 模块输出电流很微弱，直接驱动负载时会造成误报，请参照接线图。
- 在有效的感应范围内，尽量避免面对面的安装两个或者更多的模块。
- 请采用输出电压、电流及纹波系数等都达标的直流稳压电源，电源不稳定会出现误报，无感应，循环自启。
- 在四周有墙壁或者障碍物反射微波的情况下，感应距离和角度会有增益。在四周比较空旷的情况下，感应距离和角度会有衰减，差距在 20%左右。