

MZ12A

一概述

MZ12A 系列 PTC 热敏电阻器系新一代过流保护器件，其特点是无触点、无噪音、无火花、自动保护、自动复原，可重复使用，其安全性能符合美国 UL1434 标准要求。

MZ12A 系列 PTC 热敏电阻器主要用于电子镇流器/节能灯/适配器/充电器/电度表/万用表/通讯设备/微电机等过流保护，如应用示例所示。当被保护电路处于正常状态时，流过 PTC 热敏电阻器 R_t 的电流小于其最大不动作电流 I_N ， R_t 处于低阻态，不会影响被保护电路正常工作；当被保护电路遇过流（电流大大超过其动作电流 I_T 令 R_t 急剧发热）等异常状况时， R_t 骤然跃入高阻态，使被保护电路避免受到损坏。当异常状况消失，温度、电流回复正常后， R_t 自动回复至低阻态，被保护电路亦回复至正常工作状态。

MZ12A 系列之选型主要考虑 R_t 的电流特性，其最大不动作电流 I_N 应适度大于被保护电路的额定工作电流，以能及时响应又不会误动作为准则。与此同时，应特别注意 R_t 之动作/不动作特性与工作环境温度密切相关， I_N 和 I_T 随工作环境温度 T_A 升高而降低，如图 II 所示。

二应用示例

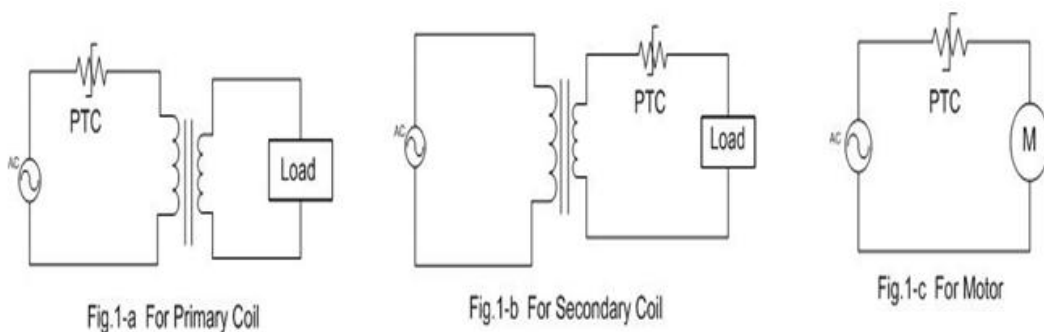


Fig.1-a For Primary Coil

Fig.1-b For Secondary Coil

Fig.1-c For Motor

(1 初级线圈保护)

(2 次级线圈保护)

(3 微电机保护)

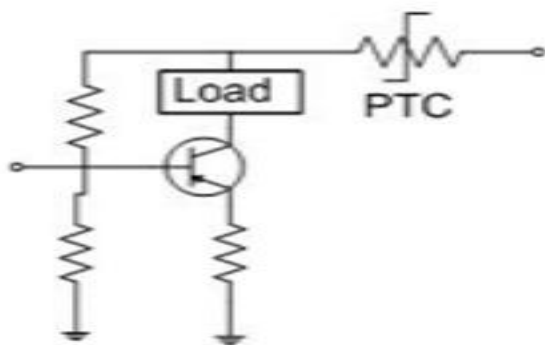
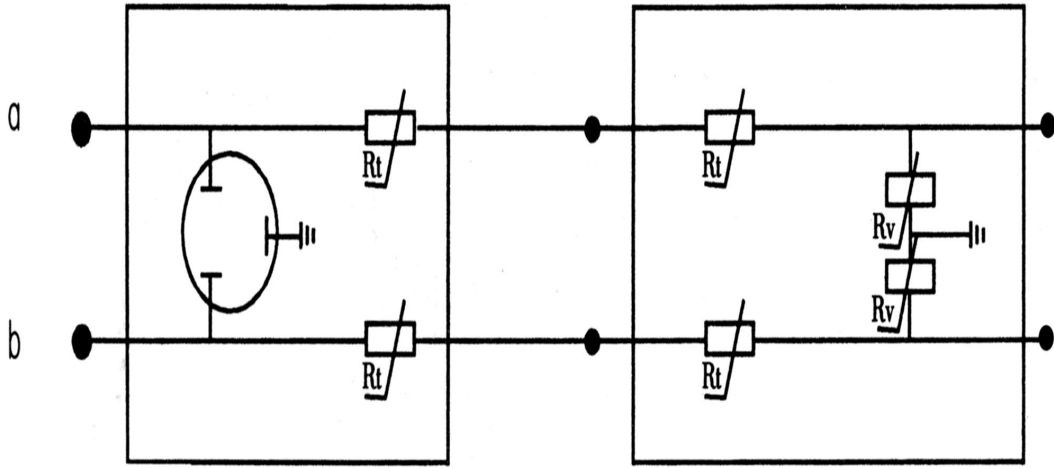


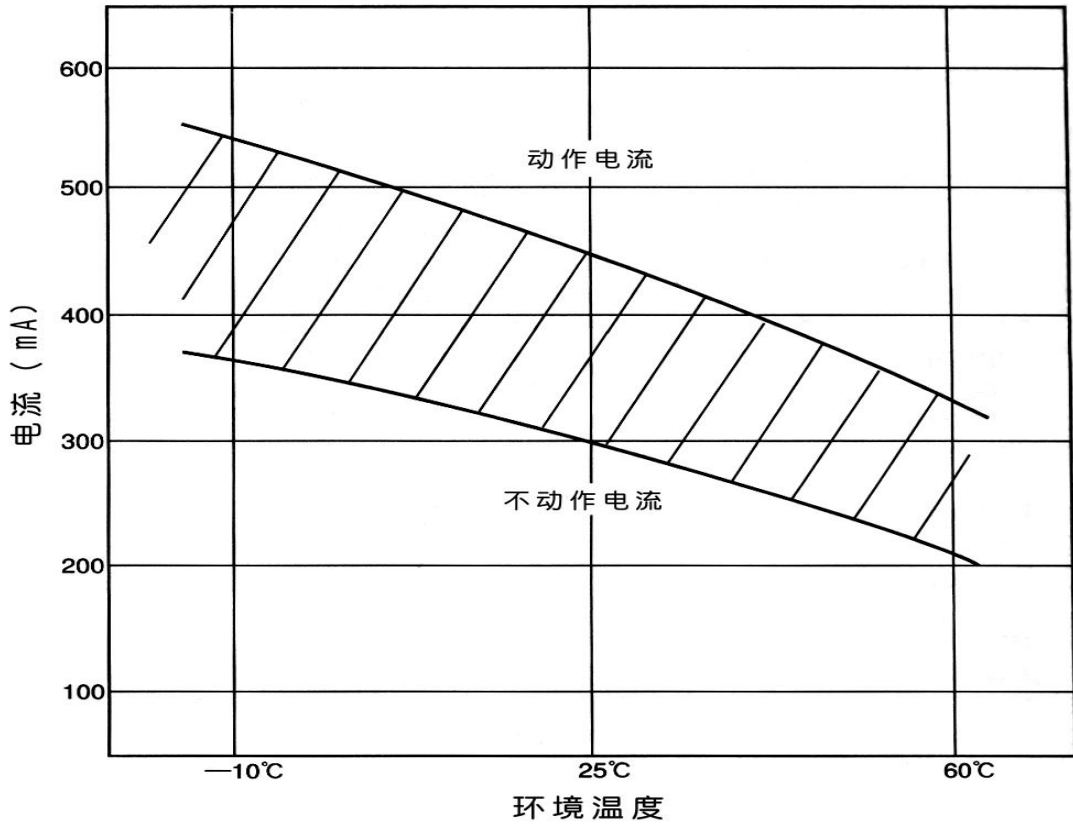
Fig.1-d For Tr.

(4 晶体管保护)



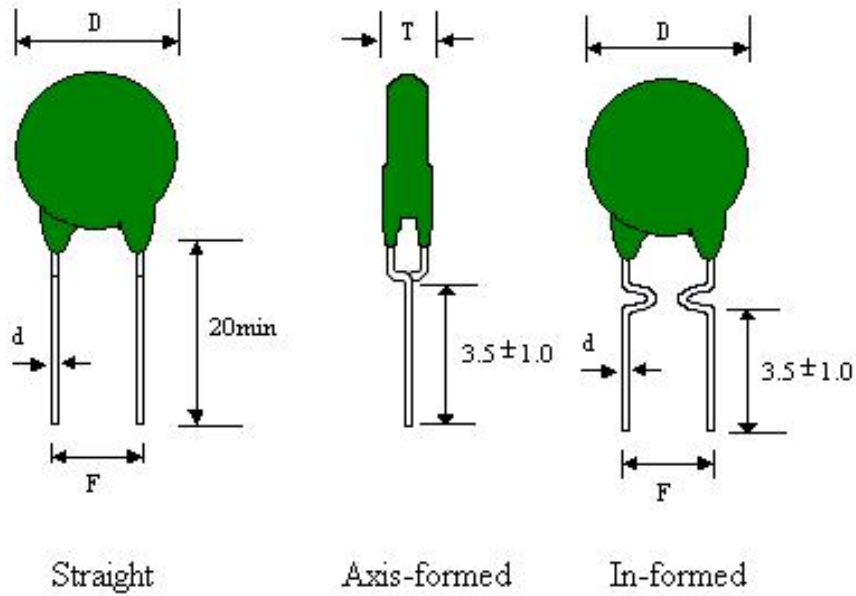
(5 通讯设备保护)

三电流特性



电流特性

四产品尺寸



五产品编号及型号

| | | | | | | | | |
|-------|---|-----|---|---|-----|---|---|---|
| MZ12A | - | 1R0 | M | S | 650 | B | - | R |
| ① | | ② | ③ | ④ | ⑤ | ⑥ | | ⑦ |

- ① MZ12A 系列
- ② 额定零功率电阻: 1R0 - 1.0Ω 82R - 82Ω 4R7 - 4.7Ω R22 - 0.22Ω R06 - 0.06Ω
- ③ 阻值允差: M ±20% N ±30% K ±10% J ±5% V ±25% X else 其它
- ④ 引线形状: S - 直型引线 A - 轴弯 U - 内弯引线 D - 芯片型 (无引线)
- ⑤ 最大不动作电流: 650 - 650mA 300 - 300mA
- ⑥ 包装形式: B - Bulk 散装 A - Ammo 折叠式编带 R - Reel 盘带式编带
- ⑦ 特别代码: R-Compliance with RoHS (e.g. Pb Free) 符合 RoHS 要求 (如: 不含铅)

注: ④⑥仅适用于 PART NUMBERING

六规格表

● WMZ12A

主要用于变压器 (适配器) 初级线圈 / 充电器 / 电能表 / 数字万用表 / 微电机和晶体管过流保护

| 序号 | 产品编号 | 最大不动作电流 IN (mA) | 动作电流 (mA) | 额定零功率电阻 RN (Ω) | 最大可流 电 A | 外形尺寸 | | | |
|-----------------------------------------------|---------------|--------------------|--------------|-------------------|----------------|------|------|----------|-------|
| | | | | | | DMax | TMax | d ± 0.05 | F ± 1 |
| 最大工作电压 VMax = 265VAC; 居里温度 Tc = 80°C ± 7°C | | | | | | | | | |
| 1 | MZ12A-222M002 | 2 | 8 | 2200 ± 20% | 0.25 | 4.5 | 4.5 | 0.5 | 5.0 |
| 2 | MZ12A-152M003 | 3 | 12 | 1500 ± 20% | | | | | |

| | | | | | | | | | |
|----|---------------|----|-----|----------|------|-----|-----|-----|-----|
| 3 | MZ12A-102M004 | 4 | 16 | 1000±20% | | | | | |
| 4 | MZ12A-681M005 | 5 | 20 | 680±20% | | | | | |
| 5 | MZ12A-471M006 | 6 | 24 | 470±20% | | | | | |
| 6 | MZ12A-151M025 | 25 | 100 | 150±20% | 1.00 | 8.5 | 4.5 | 0.6 | 5.0 |
| 7 | MZ12A-121M030 | 30 | 120 | 120±20% | | | | | |
| 8 | MZ12A-101M035 | 35 | 140 | 100±20% | | | | | |
| 9 | MZ12A-82RM040 | 40 | 160 | 82±20% | | | | | |
| 10 | MZ12A-68RM045 | 45 | 180 | 68±20% | | | | | |
| 11 | MZ12A-25RM065 | 65 | 260 | 25±20% | | | | | |

| 序号 | 产品编号 | 最大不动 作电 流 (mA) | 动作电 流 (mA) | 额定零功率 电阻 Ω | 最 大 许 可 电 流 (A) | 外形尺寸 | | | |
|---------------------------------------------|---------------|-------------------------|------------------|---------------|--------------------------|------|----------|-------------|-----|
| | | | | | | DMx | TMa x | d ± 0.05 | F±1 |
| 最大工作电压 VMax = 265VAC; 居里温度 Tc = 105°C ± 7°C | | | | | | | | | |
| 12 | MZ12A-221M020 | 20 | 50 | 220±20% | 0.25 | 4.5 | 4.5 | 0.5 | 5.0 |
| 13 | MZ12A-151M025 | 25 | 65 | 150±20% | | | | | |
| 14 | MZ12A-101M030 | 30 | 75 | 100±20% | | | | | |
| 15 | MZ12A-221M025 | 25 | 65 | 220±20% | 0.30 | 5.5 | 4.5 | 0.6 | 5.0 |
| 16 | MZ12A-151M030 | 30 | 75 | 150±20% | | | | | |
| 17 | MZ12A-121M035 | 35 | 88 | 120±20% | | | | | |
| 18 | MZ12A-101M040 | 40 | 100 | 100±20% | | | | | |
| 19 | MZ12A-75RM045 | 45 | 115 | 75±20% | | | | | |
| 20 | MZ12A-68RM050 | 50 | 125 | 68±20% | | | | | |
| 21 | MZ12A-47RM055 | 55 | 138 | 47±20% | 0.40 | 6.5 | 4.5 | 0.6 | 5.0 |
| 22 | MZ12A-221M025 | 25 | 65 | 220±20% | | | | | |
| 23 | MZ12A-151M035 | 35 | 88 | 150±20% | | | | | |
| 24 | MZ12A-101M045 | 45 | 115 | 100±20% | | | | | |
| 25 | MZ12A-68RM055 | 55 | 138 | 68±20% | | | | | |
| 26 | MZ12A-121M050 | 50 | 125 | 120±20% | 1.00 | 8.5 | 4.5 | 0.6 | 5.0 |
| 27 | MZ12A-101M055 | 55 | 138 | 100±20% | | | | | |
| 28 | MZ12A-82RM060 | 60 | 150 | 82±20% | | | | | |
| 29 | MZ12A-62RM075 | 75 | 188 | 62±20% | | | | | |
| 30 | MZ12A-39RM085 | 85 | 213 | 39±20% | | | | | |
| 31 | MZ12A-22RM100 | 100 | 250 | 22±20% | | | | | |
| 32 | MZ12A-22RM120 | 120 | 300 | 22±20% | | | | | |
| 33 | MZ12A-15RM130 | 130 | 325 | 15±20% | | | | | |
| 34 | MZ12A-10RM140 | 140 | 350 | 10±20% | | | | | |
| 35 | MZ12A-8R2M150 | 150 | 375 | 8.2±20% | | | | | |

| | | | | | | | | | |
|-----------------------------------------------------------------------------|---------------|-----|-----|---------|------|------|-----|-----|-----|
| 36 | MZ12A-18RM150 | 150 | 375 | 18±20% | 2.50 | 14.5 | 5.0 | 0.6 | 7.5 |
| 37 | MZ12A-15RM160 | 160 | 400 | 15±20% | | | | | |
| 38 | MZ12A-12RM170 | 170 | 425 | 12±20% | | | | | |
| 39 | MZ12A-10RM180 | 180 | 450 | 10±20% | | | | | |
| 40 | MZ12A-6R8M200 | 200 | 500 | 6.8±20% | | | | | |
| Max. Operating Vol. 最大工作电压 VMax = 265VAC; Curie Temp. 居里温度 Tc = 120°C ± 7°C | | | | | | | | | |
| 41 | MZ12A-101M040 | 40 | 80 | 100±20% | 0.30 | 5.5 | 4.5 | 0.6 | 5.0 |
| 42 | MZ12A-75RM045 | 45 | 90 | 75±20% | | | | | |
| 43 | MZ12A-62RM050 | 50 | 100 | 62±20% | | | | | |
| 44 | MZ12A-151M040 | 40 | 80 | 150±20% | 0.40 | 6.5 | 5.0 | 0.6 | 5.0 |
| 45 | MZ12A-101M050 | 50 | 100 | 100±20% | | | | | |
| 46 | MZ12A-68RM060 | 60 | 120 | 68±20% | | | | | |
| 47 | MZ12A-47RM090 | 90 | 180 | 47±20% | 1.60 | 11.5 | 5.0 | 0.6 | 5 |
| 48 | MZ12A-39RM100 | 100 | 200 | 39±20% | | | | | |
| 49 | MZ12A-33RM110 | 110 | 220 | 33±20% | | | | | |
| 50 | MZ12A-22RM130 | 130 | 260 | 22±20% | | | | | |
| 51 | MZ12A-15RM145 | 145 | 290 | 15±20% | | | | | |
| 52 | MZ12A-10RM160 | 160 | 320 | 10±20% | | | | | |
| 53 | MZ12A-8R2M170 | 170 | 340 | 8.2±20% | | | | | |
| 54 | MZ12A-22RM180 | 180 | 360 | 22±20% | 2.50 | 14.5 | 5.0 | 0.6 | 7.5 |
| 55 | MZ12A-15RM200 | 200 | 400 | 15±20% | | | | | |
| 56 | MZ12A-10RM220 | 220 | 440 | 10±20% | | | | | |
| 57 | MZ12A-8R2M240 | 240 | 480 | 8.2±20% | | | | | |
| 58 | MZ12A-6R8M260 | 260 | 520 | 6.8±20% | | | | | |