

数字智能热释电红外传感器 S918-H

V2.0

一、概述

S918-H 是将数字智能控制电路与人体探测敏感元都集成在电磁屏蔽罩内的热释电红外传感器。人体探测敏感元将感应到的人体移动信号通过甚高阻抗差分输入电路耦合到数字智能集成电路芯片上，数字智能集成电路将信号转化成 15 位 ADC 数字信号，当 PIR 信号超过选定的数字阈值时就会有定时的 REL 电平输出。OEN 使能端可使 REL 输出或通过光照传感器自动控制。灵敏度和时间参数通过电阻设置，对应相应的数值，其电压被转化成为带有 7 位分辨率的数字阈值。所有的信号处理都在芯片上完成。

二、特性

- 数字信号处理
- 使能电源调节，实现更节能
- 二路差分甚高阻抗传感器输入
- 特别内置红外传感器的二阶巴特沃斯带通滤波器，屏蔽其它频率的输入干扰
- 电源抑制比高，抗射频干扰
- 具有灵敏度、定时时间、光照传感器施密特 REL 输出
- LED 传感器动态输出端口
- 低电压、低功耗，启动后瞬间工作

三、用途

- 玩具
- 物联网传感器
- 数码相框
- 感应灯
- 电视机、冰箱、空调
- 网络摄像机
- USB 报警器
- PIR 运动检测
- 入侵检测
- 占位检测
- 室内灯、走廊、楼梯灯等控制
- 私人警报器
- 局域网监控器
- 汽车防盗系统

四、性能参数

1. 最大额定值

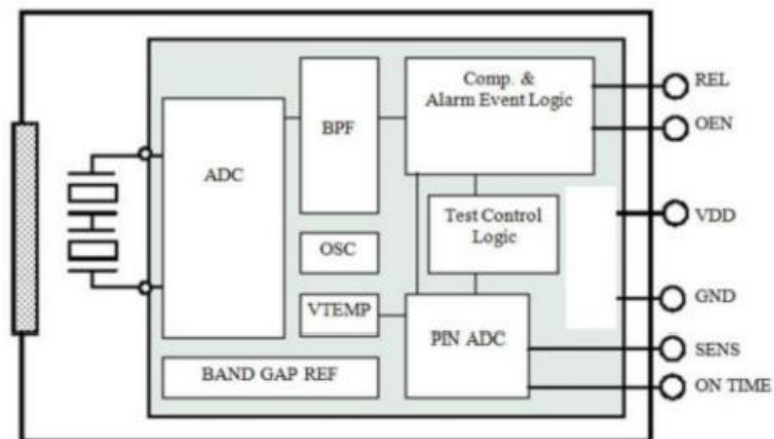
任何超过下面表格中参数的电气应力都可能造成器件的永久性损坏。在这些最大额定条件下工作可能会对器件的可靠性造成影响。

参量	符号	最小值	最大值	单位	备注
电源电压	V _{DD}	-0.3	3.6	V	
工作温度	T _{ST}	-20	85	°C	
任何引脚极限	I _{nto}	-100	100	mA	
存储温度	T _{ST}	-40	125	°C	

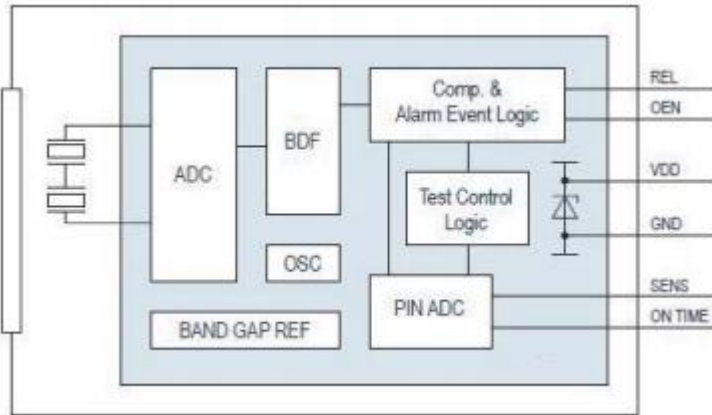
2. 工作条件 (T=25°C, V_{DD}=3V, 除另有规定外)

参量	符号	最小值	典型值	最大值	单位	备注
电源电压	V _{DD}	2.7	3	3.3	V	
工作电流	I _{DD}	12	15	20	μA	
灵敏度阈值	V _{SENS}	120		530	μV	
输出REL						
输出低电流	I _{OL}	10			mA	V _{OL} < 1V
输出高电流	I _{OH}			-10	mA	V _{OH} > (V _{DD} -1V)
REL的低电平输出锁定时间	T _{OL}		2.3			不可调
REL的高电平输出延时时间	T _{OH}	2.3		4793	s	
输入 SENS/ONTIME						
电压输入范围		0		V _{DD}	V	调节范围在0V和1/4 V _{DD} 间
输入偏置电流		-1		1	μA	
使能OEN						
输入低电压	V _{IL}			0.2V _{DD}	V	OEN电压高到低的阈值电平
输入高电压	V _{IH}	0.4V _{DD}			V	OEN电压低到高的阈值电平
输入电流	I _I	-1		1	μA	V _{SS} < V _{IN} < V _{DD}
振荡器和滤波器						
低通滤波器截止频率				7	Hz	
高通滤波器截止频率				0.44	Hz	
芯片上的振荡器频率	F _{CLK}			64	kHz	

内部方框图

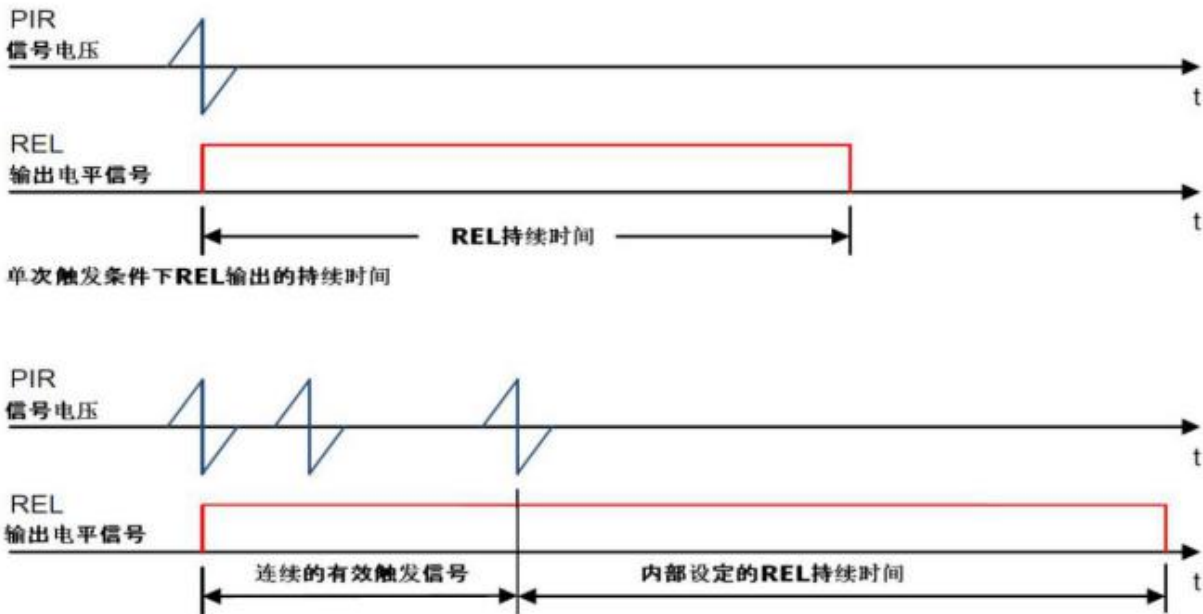


3. 内部原理图



4. 输出触发模式

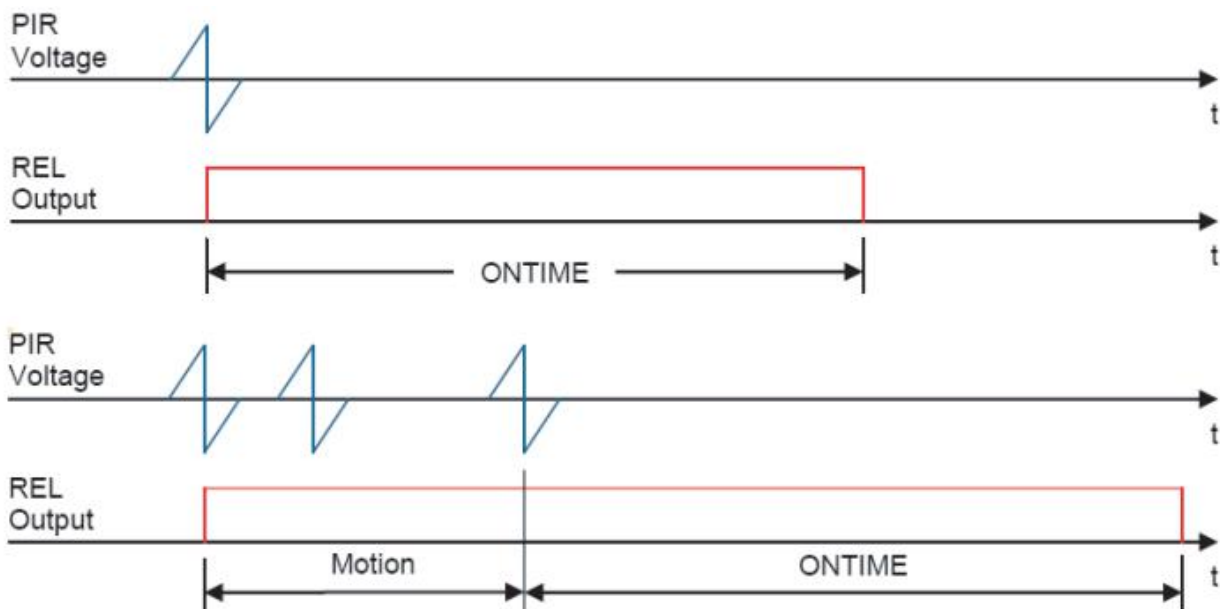
当探头接收到的热释电红外信号超过探头内部的触发阈值之后，内部会产生一个计数脉冲。当探头再次接收到这样的信号，它会认为是接收到了第二个脉冲，一旦在 4 秒钟之内接收到 2 个脉冲以后，探头就会产生报警信号，同时 REL 引脚有高电平触发。另外，只要接收到的信号幅值超过触发阈值的 5 倍以上，那么，只需要一个脉冲就能触发 REL 的输出。下图为触发逻辑图示例。对于多次触发情况，输出 REL 的维持时间从最后一次有效脉冲开始计时。



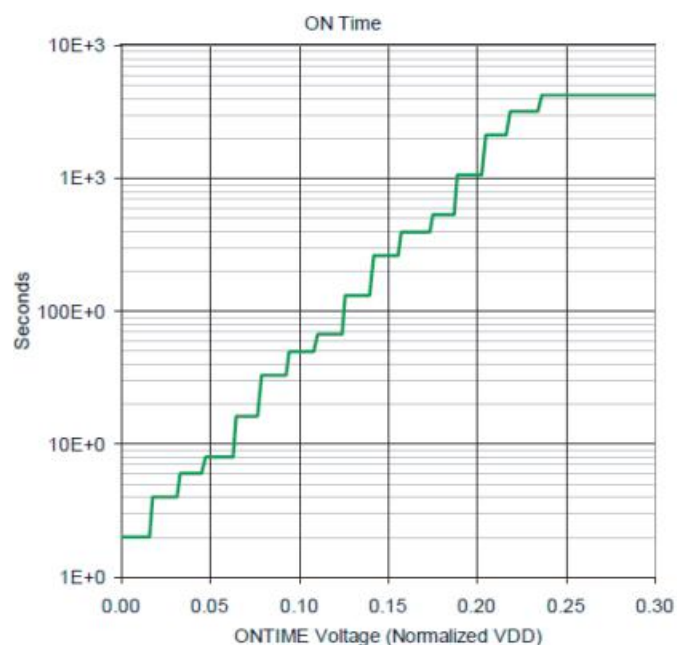
智能探头报警触发时序图

5. 延长 ONTIME

在 ONTIME 端加的电压，决定了传感器被触发后 REL 维持高电平输出信号的延迟时间长度，每次收到触发信号，延时时间重新开始计算，由于内部振荡器频率的离散性，延迟时间会有一定的误差范围。



Step	ONTIME 中心值电压 (V) $(VDD * (\text{Step} * 2) + 3) / 128$	ONTIME (s) (典型值)
0	3/128 或更低	2.3
1	$(VDD * 2 + 3) / 128$	4.7
2	$(VDD * 4 + 3) / 128$	7
3	$(VDD * 6 + 3) / 128$	9.4
4	$(VDD * 8 + 3) / 128$	18.7
5	$(VDD * 10 + 3) / 128$	37
6	$(VDD * 12 + 3) / 128$	56
7	$(VDD * 14 + 3) / 128$	75
8	$(VDD * 16 + 3) / 128$	150
9	$(VDD * 18 + 3) / 128$	300
10	$(VDD * 20 + 3) / 128$	449
11	$(VDD * 22 + 3) / 128$	599
12	$(VDD * 24 + 3) / 128$	1198
13	$(VDD * 26 + 3) / 128$	2397
14	$(VDD * 28 + 3) / 128$	3595
15	$(VDD * 30 + 3) / 128$ 或更高	4793

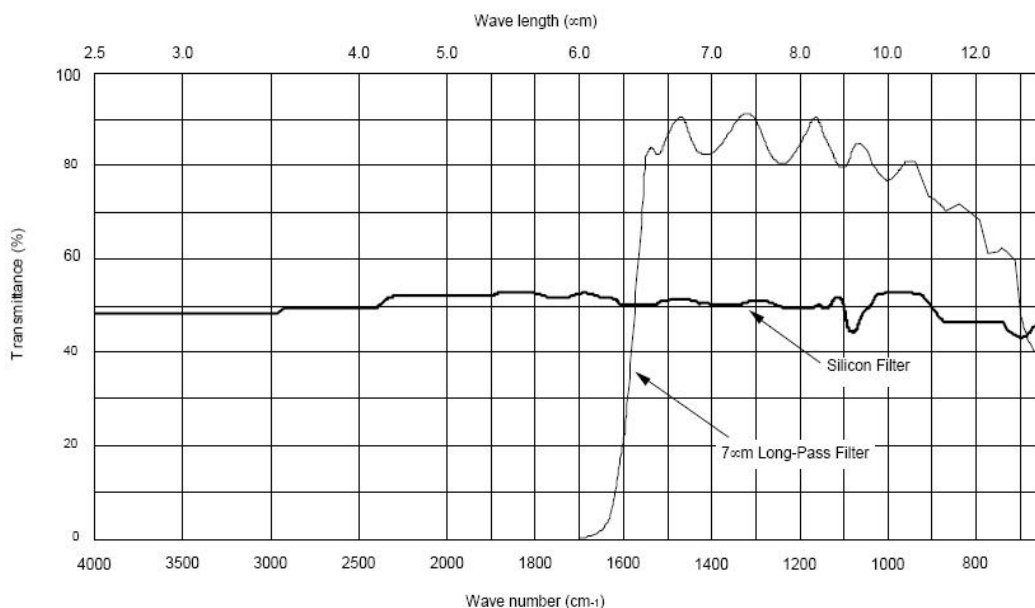


6. 灵敏度设置

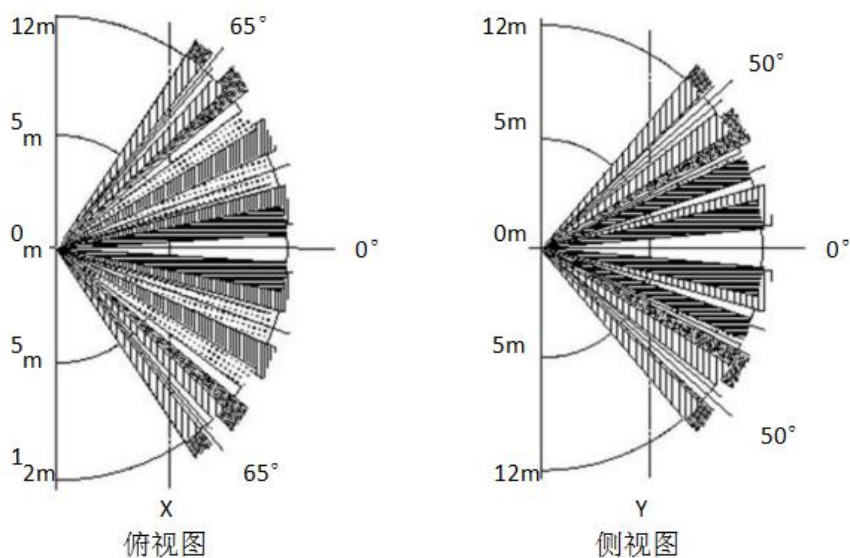
SENS 输入的电压设定了灵敏度阈值，这个阈值用于检测 PIRIN 和 NPIRIN 输入的 PIR 信号的强弱。接地时为电压的最小阈值，此时灵敏度最高。任何超过 VDD/2 的电压将会选择最大阈值，这个阈值是对 PIR 信号检测的最低的敏感设置,也就是感应距离可能最小。需要指出的是，红外传感器感应距离与 SENS 输入电压不是线性关系，其距离与传感器自身的信噪比、菲涅尔透镜的成像物距、移动人体的背景温度、环境温度、环境湿度、电磁干扰等因素形成复杂多元关系，也就是不能以单项指标评判输出结果，实际使用时以调试结果为准。SENS 脚电压越小灵敏度越高，感应距离就越远，S918-H 一共有 32 档感应距离可选，最近感应距离可达到厘米级。实际使用时，可采用电阻分压形式来实现调节灵敏度。

序号	SENS 脚电压		序号	SENS 脚电压	
	电压范围 (VDD)	中心电压 (VDD)		电压范围 (VDD)	中心电压 (VDD)
0	0~1/64	1/128	16	16/64~17/64	33/128
1	1/64~2/64	3/128	17	17/64~18/64	35/128
2	2/64~3/64	5/128	18	18/64~19/64	37/128
3	3/64~4/64	7/128	19	19/64~20/64	39/128
4	4/64~5/64	9/128	20	20/64~21/64	41/128
5	5/64~6/64	11/128	21	21/64~22/64	43/128
6	6/64~7/64	13/128	22	22/64~23/64	45/128
7	7/64~8/64	15/128	23	23/64~24/64	47/128
8	8/64~9/64	17/128	24	24/64~25/64	49/128
9	9/64~10/64	19/128	25	25/64~26/64	51/128
10	10/64~11/64	21/128	26	26/64~27/64	53/128
11	11/64~12/64	23/128	27	27/64~28/64	55/128
12	12/64~13/64	25/128	28	28/64~29/64	57/128
13	13/64~14/64	27/128	29	29/64~30/64	59/128
14	14/64~15/64	29/128	30	30/64~31/64	61/128
15	15/64~16/64	31/128	31	31/64~32/64	63/128

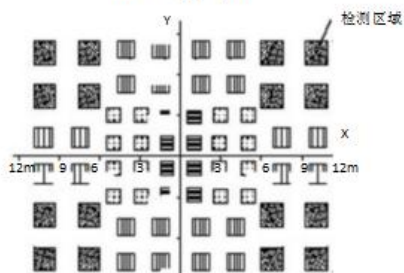
五、窗口材料的透射光谱



探测视角

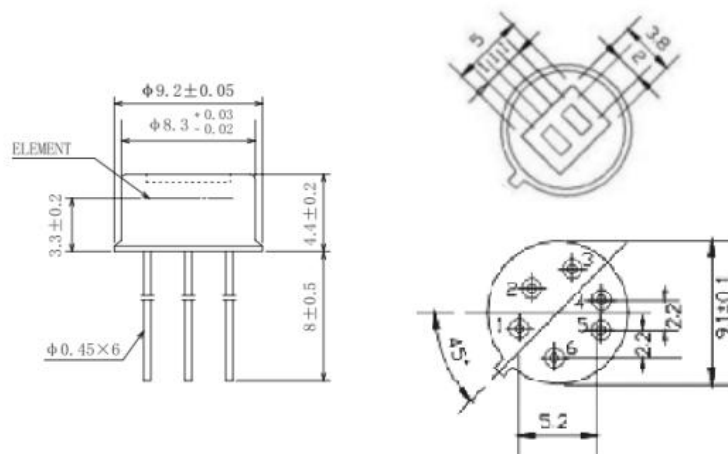


X-Y 截面图



- 注：1. X-Y截面图表示检测区域。
2. 检测区域内有温度差的检测对象横切后可进行检测。

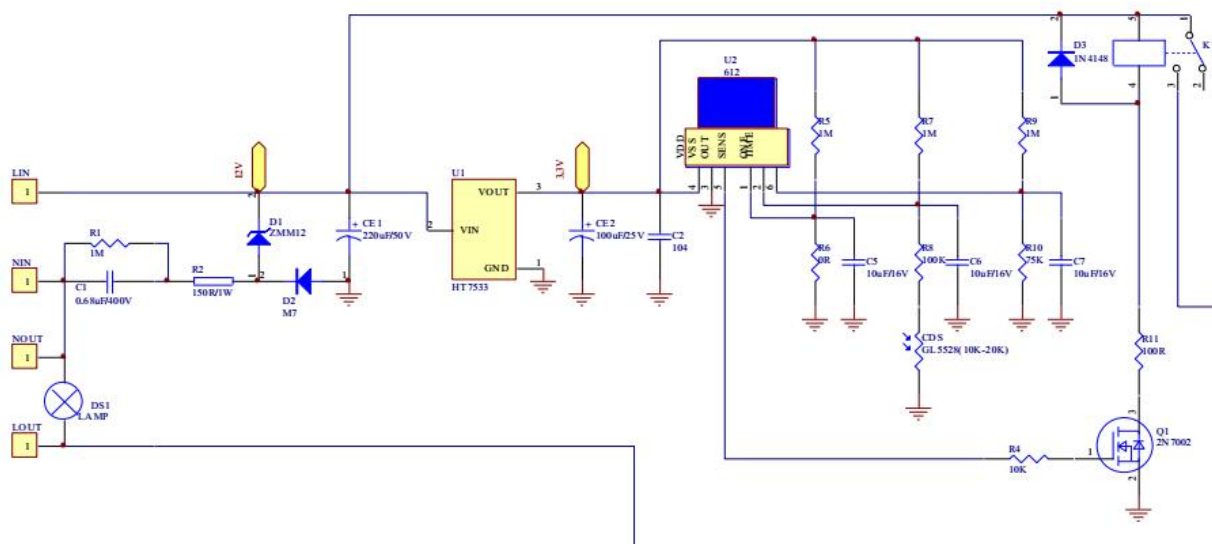
六、外形尺寸



管脚定义:

- | | |
|-----------|------------|
| 1 - SENSE | 2 - OEN |
| 3 - VSS | 4 - VDD |
| 5 - REL | 6 - ONTIME |

七、典型应用电路



注：本电路为 S918-H 数字智能热释电红外传感器的参考电路

八、注意事项

1. S918-H 是检测红外线变化的热释电红外传感器。检测人体以外的热源，或无热源温度变化及移动的情况下，可能无法进行检测。需要注意以下一般事项。请务必通过实际使用状态确认性能以及可靠性。

1) 检测人体以外的热源时

(1) 小动物进入检测范围时

(2) 太阳光、汽车车头灯、白炽灯等的远红外线直射传感器时

(3) 因冷温室设备的暖风、冷风和加湿器的水蒸气等而使检测范围的温度发生剧烈变化时

2) 难以检测热源时

(1) 在传感器和检测物体之间有玻璃和丙烯基等难以透过远红外线的物质时

(2) 检测范围内的热源几乎不动作，或高速移动时

2. 检测区域扩大的情况下

周围环境温度和人体的温度差较大的情况下（约 20℃ 以上），即使在指定的检测范围以外，有时也存在广阔性检测区域。

3. 关于其他使用

1) 窗口上有污渍附着时，将会影响检测性能，因此敬请注意。

2) 透镜是由柔弱材料（聚乙烯）制成的。在透镜上施加载重或者冲击后，将会因变形和损伤引起动作不良和性能劣化，因此请避免上述情况的发生。

3) 施加±200V 以上的静电时可能会造成破坏。因此，操作时请十分注意，避免直接用手碰触端子等。

4) 对导线进行焊接的情况下，手焊接时请在电烙铁温度为 350℃ 以下、3 秒以内进行焊接。

通过焊锡槽进行焊接时，可能会导致性能恶化，因此请避免。

5) 请避免清洗本传感器。否则清洗液侵入透镜内部，可能造成性能恶化。